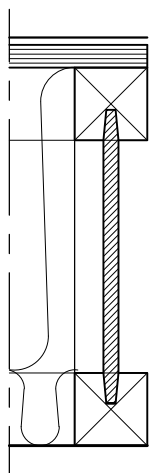
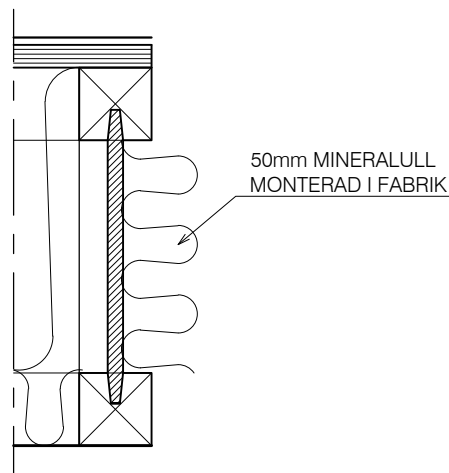


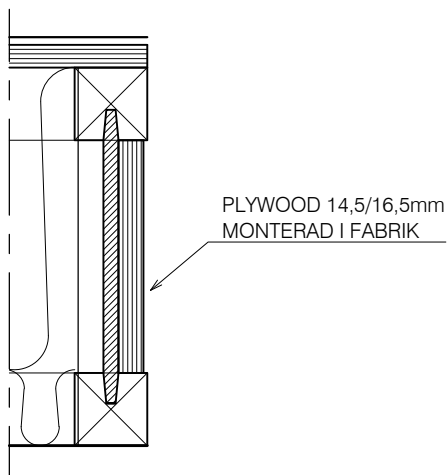
A: STANDARD ELEMENTÄNDE



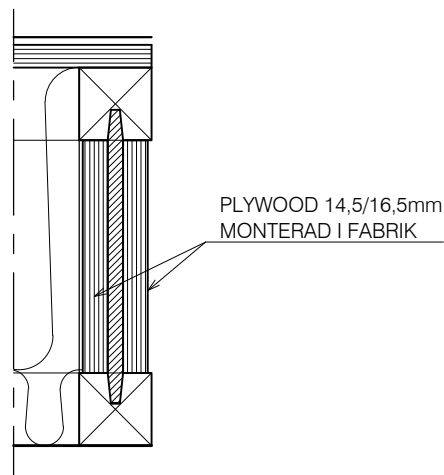
B: ISOLERAD ELEMENTÄNDE



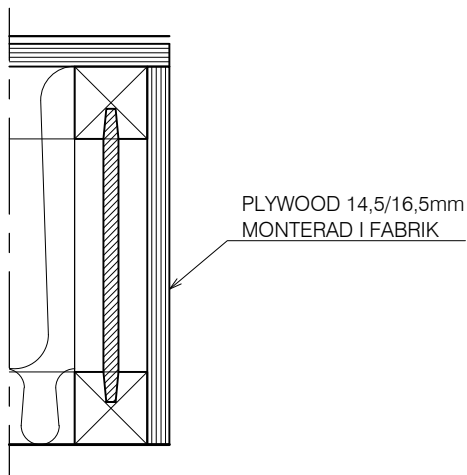
C: LIVFYLLD ELEMENTÄNDE PÅ EN SIDA



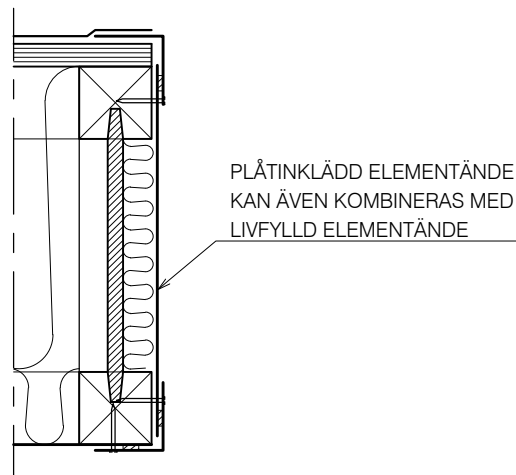
D: LIVFYLLD ELEMENTÄNDE PÅ TVÅ SIDOR




E: PLYWOODBEKLÄDD ELEMENTÄNDE



F: PLÅTINKLÄDD ELEMENTÄNDE FÖR INOMHUSBRUK



 lättelement TAK VÄGG BJÄLKLAG		TYPDETALJ ELEMENTÄNDARS UTFÖRANDE		
Höglandsvägen 9 891 50 ÖRNSKÖLD SVIK info@m-l.se tel 0660-82220 fax 0660-82228		Skala	Dat	Rev dat
		1:5	2018-08-27	
				Ritn.nr 011